

# Bestämmelser för agilitytävlingar

Gäller från 2007-01-01  
till 2011-12-31

2006-12-15



**SVENSKA KENNELKLUBBEN**  
HUNDÄGARNAS RIKSORGANISATION

**Det är viktigt att skilja på sak och person. Och djur.**

Är din kompis rätt försäkrad? Vi har hundförsäkringar både för din hund och din plånbok. Prata med oss om en bra försäkring som passar din hund och det sätt ni jobbar på.

Kontakta Länsförsäkringar där du bor, du hittar oss på [agria.se](http://agria.se) eller ring Agria KundCenter 020-88 88 88.



# Bestämmelser för agilitytävlingar

Gäller från 2007-01-01 till 2011-12-31

Agility är en tävlingsform som går ut på att hunden på tid tar sig igenom en hinderbana med olika typer av hinder. Det är en fartfylld tävling som bygger på samarbete och harmoni mellan förare och hund, lyhördhet, lydnad och kontakt. Grundtanken är att agility skall vara roligt både för förare och hund.

I agility kan man tävla både individuellt och i lag. Agilitytävling är öppen för alla hundar.

## 1. Reglernas tillämplighet

Dessa regler gäller för officiella agilitytävlingar som anordnas av Svenska Bruks hundklubben (SBK), Svenska Kennelklubben (SKK) och till SKK anslutna länsklubbar, övriga specialklubbar samt ungdomsförbund.

Sammanförandet av hundar till utställningar, prov och tävlingar ställer krav på såväl arrangör som ägare/förare av hund för att kunna upprätthålla ett gott skydd mot smittsamma sjukdomar och skador på människor, den egna hunden och andra djur. Det är också viktigt att resultatet av bedömningen inte påverkas av otillbörliga förhållanden.

Härutöver gäller i tillämpliga delar Svenska Kennelklubbens (SKK) stadgar, samt bestämmelser som utfärdats av myndighet.

## 2. Rätt att anordna tävling

Rätt att anordna officiell agilitytävling har SBK, SKK och till SKK ansluten länsklubb, övriga specialklubbar eller ungdomsförbund.

## 3. Ansökan om tävling

Officiell agilitytävling ska ansökas hos SBK för godkännande och fastställande. Ansökan sker enligt SBKs anvisning. Avseende internationell agilitytävling sker, efter SBKs godkännande samt fastställande, ansökan hos FCI via SKK.

## 4. Redovisning av tävling

Redovisning av tävling sker enligt SBKs anvisning. Championat kan endast tilldelas registrerad hund, hanhund får ej vara kryptorchid.

Tävlingsledaren ansvarar för att resultatlistan är korrekt samt är SBKs kansli tillhanda senast åtta (8) dagar efter tävlingsdatum.

Tävlingsarrangör skall under minst ett år från tävlingsdagen arkivera en adresslista över tävlingsdeltagarna, samt en fullständig resultatlista.

## 5. Villkor för deltagande

Agilitytävling är öppen för alla hundar, vilket innebär även oregistrerade och kryptorchida hundar. Hunden skall ha uppnått 18 månaders ålder senast dagen före tävlingstillfället

### **För registrerad hund:**

- Hunden skall delta under det namn den är registrerad i eller utom Sverige. Hund som tävlar under oriktiga anmälningsuppgifter diskvalificeras.
- Svenskägdd hund skall vid anmälnings-tidens utgång vara registrerad i SKK. Svenskägdd hund som är född före 2001-01-01 kan ha norskt registreringsnummer.
- För utlandsägdd hund skall kopia av registreringsbeviset medfölja anmälningsblanketten till tävlingen. I de fall ovanstående krav ej uppfylls kommer erhållna resultat att annulleras.

Observera att om en utländsk hund delägs av en person boende i Sverige, måste hunden vara omregistrerad i SKK före anmälnings-tidens utgång.

### **ID-märkning**

Hund född 1997-01-01 eller senare skall vara ID-märkt för att få delta på officiell utställning, officiellt prov eller tävling (gäller även oregistrerad hund).

ID-märkningen kan ske genom tatuering eller genom implantat av microchip som uppfyller ISO-standard 11784 eller 11785.

Specialklubb äger rätt att bestämma att endast tatuering skall gälla vid klubbens arrangemang.

Deltagare som tillhandahåller egen avläsare äger rätt att delta med microchipmärkt hund oavsett om arrangören beslutat om tatuering.

Vid utställning anordnad av SKKs centralstyrelse eller SKK/länklubb är arrangören skyldig att tillhandahålla avläsare.

Kontroll av ID-märkning kan ske genom stickprov.

### **Vaccinationer**

Deltagande utländska hundar ska vara införda till Sverige i enlighet med svenska införselbestämmelser för hund avseende rabiesvaccination och avmaskning gentemot bandmask (Echinococos).

Deltagande hund skall vara vaccinerad mot valpsjuka enligt följande:

- Hund (valp) under ett års ålder: vid lägst tio veckors ålder.
- Hund över ett års ålder: Hund ska vara vaccinerad vid cirka ett års ålder och därefter får den senast utförda vaccinationen inte vara utförd för mer än 4 år sedan.
- Vid förstagångsvaccination eller för hund som inte vaccinerats vid cirka ett års ålder ska vaccinationen vara gjord minst 14 dagar före tävlingsdagen.

Kontroll av att gällande införsel- och vaccinationsbestämmelser följts kan förekomma.

Vidare rekommenderar SKK att deltagande hundar dessutom är vaccinerade mot parvovirusinfektion och parainfluenza (kennelhosta).

### **Medlemskap**

Deltagande hunds förare skall vara medlem i till SKK ansluten länklubb, specialklubb eller ungdomsförbund, eller erkänd utländsk kennelklubb.

## **6. Hinder för deltagande**

Hund som under de senaste sex månaderna före utställning, prov eller tävling ägts av person som av SKKs Disciplinnämnd utslutits eller ålagts förbud att anmäla, föra eller låta framföra hund vid utställning, prov eller tävling, får inte delta.

### **Smittsam sjukdom**

Hund som har en smittsam sjukdom eller ohyra får inte delta.

Hund som under den senaste månaden har haft eller misstänkts ha haft valpsjuka, parvovirusinfektion eller kennelhosta, eller om den under den senaste månaden vistats tillsammans med hund som då var sjuk i någon av dessa sjukdomar får inte delta.

Hund får inte delta tidigare än 2 månader efter avslutad karantänsvistelse.

### **Dräktig tik, valptik och tik som löper**

Dräktig tik får inte delta i utställning, prov eller tävling 30 dagar före valpning, beräknat från 63 dagar efter första parningen, samt får ej heller deltagande ske förr än 75 dagar efter valpning oavsett resultatet av valpningen.

Tik som löper får inte delta på agility-tävling.

### **Mentalitet**

Hund som vid tre tillfällen tilldelats 0 pris, på grund av att den visat aggressivitet eller tydligt flyktbeteende äger inte rätt att delta. Med tydligt flyktbeteende menas då hund kastar sig paniskt iväg från domaren och det inte finns någon möjlighet att närma sig hunden på naturlig väg.

### **Valpar**

Valpar under 4 månaders ålder får inte delta på prov, tävling eller utställning och ej heller införas på området.

### **Öronkupering**

Öronkuperad hund född i Sverige eller i annat land där öronkuperingsförbud råder får inte delta. Öronkuperad hund fallen undan dansk-, finsk-, norsk- eller svenskägd tik får inte heller delta.

### **Svanskupering**

Svanskuperad hund får delta endast under förutsättning att den uppfyller någon av följande förutsättningar:

- född i annat land än Sverige och Norge, inte fallen undan svensk- eller norskägd tik och kuperingen när den företogs var tillåten i hundens födelseland.
- är född i Sverige 1993-01-01 eller senare och kuperingen utförts av veterinärmedicinska skäl för att avhjälpa en efter födseln förvärvad skada, samt att intyg om detta på av SKK fastställt formulär (blankett F145 Sveriges Veterinärförbund) kan uppvisas i original såväl vid arrangemanget som senare.

Svanskuperad hund av rasen dobermann eller rottweiler född 1997-01-01 eller senare i land där kuperingsförbud råder, får inte delta oavsett orsaken till kuperingen. Observera att detta inte gäller för "Mentalbeskrivning Hund".

### **Generalklasul och dispensmöjlighet**

Hund som förts ut ur Sverige och som blivit öronkuperad eller svanskuperad eller fått annan i Sverige otillåten åtgärd vidtagen, får efter återinförsel till Sverige inte delta. Detta gäller även valpar undan tik som förts ut ur Sverige, om valparna fötts inom ett år från dagen för utförseln av tiken.

Från denna bestämmelse kan SKKs centralstyrelse medge undantag om det klart framgår att utförseln inte skett för att kringgå bestämmelserna om hinder för deltagande, eller om eljest synnerliga skäl föreligger.

### **Doping och andra otillbörliga förhållanden**

Deltagande hund får inte vara skadad eller sjuk. Den får inte heller vara påverkad på

otillbörligt sätt, dvs den får inte vara utsatt för åtgärd som otillbörligt kan påverka utseende, prestation, reaktion eller yttring av skada eller sjukdom.

Detaljerade regler för vilka behandlingar och åtgärder som är otillåtna återfinns i Nationellt dopingreglemente för hund. Här återfinns också regler för dispensansökan.

Det åligger den som är ansvarig för hunden att vid behandling eller annan åtgärd förvissa sig om vad detta kan innebära i fråga om hundens rätt att delta vid utställning, prov eller tävling.

Då utställningsbestyrelse/prov- eller tävlingsledning bestämmer att prov för utvärderande av eventuell doping eller annan otillåten åtgärd ska tas, är den som är ansvarig för hunden skyldig att ställa hunden till förfogande för provtagning och för de ytterligare undersökningar som kan föranledas därav. Manipulation av prov för dopinganalys är förbjuden. Detaljerade regler för provtagningsrutiner mm återfinns i Nationellt dopingreglemente för hund.

#### **Kastrerad hanhund/tik**

Operativt kastrerad hanhund medges generell dispens för deltagande.

Styrkande av att hunden efter 6 månaders ålder, men före operation, haft normalt utvecklade och belägna testiklar sker via särskilt intyg (någon av blanketterna F145 Sveriges Veterinärförbund, Dolittle veterinärintyg, Trofast veterinärintyg eller Vetvision veterinärintyg).

Operativt samt kemiskt kastrerad tik medges generell dispens för deltagande.

### **7. Oacceptabelt beteende**

Hundar som under utställning, prov eller tävling uppvisar ett oacceptabelt beteende

genom att visa aggressivitet, göra utfall eller på annat sätt uppträda hotfullt mot människor och/eller andra hundar skall avvisas från utställnings-/provområdet.

#### **Särskild rapporteringskyldighet för domare och funktionärer**

Tjänstgörande domare och funktionär är skyldig att på särskild blankett, skriftligen till SKK rapportera då hund under utställning, prov eller tävling visat oacceptabelt beteende enligt ovan. Det åligger arrangören att tillse att blanketten finns tillgänglig vid arrangemanget.

Exempel på funktionär är: bestyrelse, kommissarie, tjänstgörande veterinär, prov- eller tävlingsledare, ringsekreterare samt figurant vid prov.

### **8. Anmälan och anmälningsavgift**

Anmälningsavgiften fastställs av SBK.

Arrangör har rätt att begränsa antalet deltagare i en klass. Tävlingsdatum som ej beretts plats skall meddelas detta senast två veckor före tävlingsdatum. Eventuell bortlottning skall ske bland alla korrekta anmälningar.

Anmälan skall vara avsändardaterad senast det datum anmälningstiden utgår, då även föreskriven anmälningsavgift skall vara inbetalad. Om korrekt anmälan inte gjorts och fullständig anmälningsavgift inte betalats inom föreskriven tid har arrangören rätt att avvisa anmälan. Arrangören har rätt att godkänna efteranmälningar.

Anmälan på plats dagen för tävlingen (sk "drive-in") medges inte.

Anmälnaren skall ha tagit del av gällande tävlingsbestämmelser.

### **Force majeure**

SKK eller medlemsorganisation, som på grund av omständighet som den inte kunnat råda över, såsom arbetskonflikt, myndighetsbeslut, naturkatastrof, eldsvåda, fel eller försening i leveranser från leverantörer eller liknande omständigheter, inte kan genomföra evenemang inom sin klubbverksamhet på det sätt som planerats, är inte skyldig att återbetala erlagda avgifter som avser sådant evenemang. SKK eller medlemsorganisation äger således rätt att behålla hela eller del av den avgift som inbetalats för icke genomfört evenemang till täckande av uppkomna kostnader. Medlemsorganisationens beslut att behålla inbetald avgift kan överklagas till centralstyrelsen. På motsvarande sätt äger SKK eller medlemsorganisation rätt att begära betalning av en avgift för icke genomfört evenemang av den som inte redan erlagt avgiften.

SKK eller medlemsorganisation svarar inte för skador eller direkta eller indirekta kostnader som åsamkats på grund av icke genomfört evenemang. Inte heller förtroendevald, tjänsteman eller funktionär inom SKK eller medlemsorganisation som fattat beslut om sådant evenemang, svarar för skador eller direkta eller indirekta kostnader.

### **9. Återbetalning av anmälningsavgift**

**Anmälningsavgiften skall återbetalas:**

- a) för hund som före tävlingen insjuknar, skadas eller avlider, vilket skall kunna styrkas av veterinärintyg
- b) för hund som på tävlingsdagen, före hundens första start, är uppenbart skadad, vilket skall kunna styrkas av intyg

från tävlingsledaren eller agilitydomaren

- c) för tik som löper, vilket skall kunna styrkas av intyg från två ojäviga personer
- d) för hund vars förare är sjuk, vilket skall kunna styrkas av läkarintyg
- e) för hund som ej är berättigad att tävla på grund av uppflyttning, vilket ska meddelas arrangören senast före första start i aktuell tävlingsklass samt kunna styrkas av intyg
- f) för hund som är korrekt anmäld men inte kunnat beredas plats på grund av att arrangören begränsat deltagarantalet
- g) för lag där minst två av hundarna har skäl enligt ovan

Intyg skall vara arrangören tillhanda senast åtta dagar efter tävlingsdatum.

Vid återbetalning av anmälningsavgift har arrangören rätt att göra avdrag för de faktiska kostnaderna för återbetalningen.

### **10. Protest**

Protest kan ej lämnas mot domslut.

**Resultat kan ändras endast i följande fall:**

- a) om fel av teknisk art blivit begånget, t ex om hunden felaktigt deltagit i viss klass utan att vara berättigad därtill
- b) om hunden inte haft rätt att delta enligt gällande bestämmelser

**Frågan om ändring av resultat prövas:**

- 1) efter protest från tävlande vars rätt berörs av det klandrade domslutet
- 2) efter anmälan från tävlingsledningen eller från den domare som fattat domslutet

- 3) efter beslut av SKK att av annan anledning ta upp frågan om ändring av visst domslut

Protesten skall muntligen framföras till tävlingsledaren senast 5 minuter efter sista start i den aktuella storleksklassen och sedan skriftligen lämnas in till tävlingsledaren senast 30 minuter efter avslutad storleksklass. Protest behandlas av tävlingsledaren. Protestavgift skall alltid erläggas i samband med protesten. Avgiftens storlek fastställs av Svenska Brukshundklubben.

## **11. Ansvar /Förarens skyldigheter**

Förare är skyldig att väl känna och följa de regler och anvisningar som utfärdas för prov och tävlingar samt de ytterligare anvisningar som meddelas.

Följer inte föraren regler och anvisningar eller i övrigt uppträder olämpligt kan domaren eller tävlingsledaren utesluta ekipaget från vidare tävlan aktuell tävlingsdag.

Hundägare eller dennes ombud står under pågående utställning, prov eller tävling under det ansvar som följer av lagen om tillsyn över hundar och katter.

Utställare, prov- eller tävlingsdeltagare svarar för att hunden hålls på ett sådant sätt att den inte kan tillfoga sig själv eller andra skada. Förvaring i bil får under inga omständigheter ske under sådana förhållanden att hunden kan ta skada.

Arrangerande klubb fritar sig och sina funktionärer från allt ansvar för skada eller förlust som kan uppstå för hundägare i samband med utställning, prov eller tävling. Detsamma gäller skada som förorsakats av hund under pågående utställning, prov

eller tävling om skadan inte bevisligen varit en följd av uppenbart bristande arrangemang.

Aga av hund är förbjuden.

Det åligger deltagare att handla eller uppträda på sådant sätt att det inte skadar eller motverkar SKK eller dess medlemsorganisationer samt att på prov, utställning eller tävling inte agera på sådant sätt att det påverkar andra hundars chanser till rättvis bedömning och att inte heller uttala sig nedsättande om andra hundar, funktionärer eller deltagare.

Samtliga hundar ska ställas till förfogande för de undersökningar och de provtagningar som kan föränsas av kontroll av doping och andra otillbörliga förhållanden.

När veterinärintyg åberopas för en hund ska detta vara utfärdat på någon av blanketterna F145 Sveriges Veterinärförbund, Dolittle veterinärintyg, Trofast veterinärintyg eller Vetvision veterinärintyg. Arrangör äger rätt att kopiera veterinärintyg.

## **12. Domare**

Agilitydomare auktoriseras av SBK. Agilitydomare auktoriserad i Sverige ska vara medlem i till SKK ansluten länsklubb, specialklubb eller ungdomsförbund.

För utländsk domare (från annat land än Sverige) krävs tillstånd från hemlandet via SKK.

Domare har rätt att avbryta deltagande om hunden inte är i tävlingsmässigt skick eller om hunden på grund av skada eller annat visar uppenbar oförmåga att genomföra tävlingen eller kan bedömas komma till skada vid ett fullföljande



Domare får ej tävla i någon klass på tävling där domaren själv dömer. Ej heller döma hund som under de senaste sex månaderna före provet ägts, tränats, eller tävlats av domaren eller person i domarens hushåll.

### **13. Tävlingsledare**

Agilitytävlingsledare auktoriseras av SBK. Agilitytävlingsledare ska vara medlem i till SKK ansluten länsklubb, specialklubb eller ungdomsförbund.

Tävlingsledare får ej tävla i någon klass på tävling där denne själv tjänstgör.

# Tävlingsklasser och kvalificeringsregler

## Allmänt

Tävlingsklass är, oavsett antalet startande, officiell i och med att tävlingen är ansökt, godkänd och utlyst på vederbörligt sätt.

## Samtliga klasser indelas i tre storleksgrupper:

**Small :** Tillåten för hundar vars mankhöjd är under 35 cm

**Medium :** Tillåten för hundar vars mankhöjd är 35 cm och över men under 43 cm

**Large :** Tillåten för hundar vars mankhöjd är 43 cm och därutöver

Hund får endast starta en gång i samma klass på en och samma tävlingsdag och banfiguration.

Individuella ekipage, liksom lagmedlemmar, kan anmäla sig till mer än en klass under en tävlingsdag, i enlighet med kvalificeringsreglerna.

## Tävlingsbok med mätintyg

Den tävlande hunden skall ha en tävlingsbok i vilken mätintyg ingår. På mätintyget skall hundens storleksklass finnas angiven. I tävlingsboken skall tävlingsledaren notera och vidimera de placeringar vilka meriterar till uppklassning och certifikat. Tävlingsbok kan beställas via SBK.

## Mätintyg

Mätintyg, utfärdat av auktoriserad agility- eller exteriördomare, skall kunna uppvisas vid varje tävlingstillfälle. Mätning kan ske tidigast när hunden har uppnått 18 måna-

ders ålder. Slutlig mätning sker efter det att hunden uppnått 24 månaders ålder.

Hund är endast tillåten att starta i den storleksklass den är inmätt i.

## Agilityklass I - III

I klass I är antalet passager av kontaktfälts-hinder 1-3, i klass II och klass III 2-4.

## Agilitylagklass

Antalet passager av kontaktfälts-hinder är 2-4. Svårighetsgrad enligt agilityklass II.

Ett lag består av 3 - 4 hundar. En förare får starta med maximalt två hundar. Lagets resultat räknas på de tre bästa ekipagens resultat.

Resultat från agilitylagklass räknas ej som merit till de individuella klasserna.

## Hoppklass I-III

A-hinder, balansbom, gungbräda samt bord ingår ej.

## Hopplagklass

A-hinder, balansbom, gungbräda samt bord ingår ej.

Svårighetsgrad enligt hoppklass II.

Ett lag består av 3 - 4 hundar. En förare får starta med maximalt två hundar. Lagets resultat räknas på de tre bästa ekipagens resultat.

Resultat från hopplagklass räknas ej som merit till de individuella klasserna.

### **Uppklassning**

Uppflyttning skall ske nästföljande dag. Det är hunden, inte ekipaget, som blir kvalificerad.

#### **Från klass I till klass II:**

Tre lopp med 0 fel bland de femton procent (15 %) bäst placerade (av det totala antalet startande), avrundat uppåt till närmaste heltal.

#### **Från klass II till klass III:**

Tre lopp med 0 fel bland de femton procent (15 %) bäst placerade (av det totala antalet startande), avrundat uppåt till närmaste heltal.

### **Certifikat**

Certifikat utdelas till vinnande hund i agilityklass III, respektive hoppklass III, med 0 fel.

Om vinnande hund redan har erhållit tre certifikat övergår certifikatet till näst

bästa hund med 0 fel, dock lägst till femte placerade hund.

Certifikat får ej utdelas till oregistrerad eller kryptorchid hund.

Regler för erhållande av championat återfinns i Svenska Kennelklubbens Utställnings- och championatbestämmelser.

### **Internationellt Agilitycertifikat - CACIAG**

CACIAG utdelas till vinnande hund i agilityklass III internationell.

Reserv-CACIAG utdelas till näst bästa hund i agilityklass III internationell.

CACIAG resp Reserv-CACIAG kan ej tilldelas oregistrerad eller kryptorchid hund, utan övergår då till näst högst placerade hund.

**CACIAG** = vit kokard.

**Reserv-CACIAG** = orange kokard

# Regler för tävlan i agility

## Banområde och Agilitybana

- Underlaget måste vara av sådant slag att hindren står stabilt.
- Banområdet bör ej vara mindre än ca 25 x 35 meter.
- Agilitybanan skall vara 100-200 meter lång, mätt som hundens väg.
- Agilitybanan skall bestå av minst 15 och högst 20 hinderpassager.
- Agilitybanan får inte inledas eller avslutas med ett kontaktfältshinder eller en kombination.
- Däck, platt tunnel, oxer och långhopp skall placeras så att hunden får en rak ansats mot hindret.
- Agilitybanan skall innehålla minst 7 hoppshinderpassager (kombination räknas som en hinderpassage).
- Banan får innehålla maximalt ett (1) slalomhinder och en (1) kombination vilka får utföras endast en gång.
- Avståndet mellan hindren på agilitybanan skall vara 5-7 meter, mätt som hundens väg.
- Ett avstånd på minst 6 meter skall finnas från banområdets gräns före första hindret respektive efter sista hindret.
- Domaren beslutar själv hindrens placering - banorna varierar därför mellan varje klass och tävlingstillfälle.

## Startordning

Arrangören bestämmer startordning. Ändring av startordning kan endast ske efter överenskommelse med tävlingsledaren.

## Före start, vid start och målgång

Hund eller förare får ej beträda banområdet under tävlingsdagen utan tillstånd från tävlingsledaren.

Förare skall beredas möjlighet att memorera banan i förväg genom en banvandring.

Hund och förare ska tillsammans inträda på banområdet vid start. Föraren får därefter lämna hunden så långt denne önskar. Loppet inleds med domarens visselsignal eller liknande.

Utför hunden tävlingshinder före start blir ekipaget diskvalificerat.

## Domartecken samt felpoäng

Domaren visar med handtecken inne på banan de felpoäng ekipaget får.

En uppsträckt öppen hand betyder 5 felpoäng och en uppsträckt knuten näve betyder vägran.

Vid start och vid eventuell diskvalificering blåser domaren i en visselpipa eller motsvarande. Diskvalificeringen gäller endast den klass ekipaget deltog i. Ekipaget får därför delta i nästa klass.

## Tidtagning

Endast hundens tid räknas, ej förarens. Tidtagningen inleds då hunden passerar startlinjen och avslutas då den passerar

mållinjen eller har diskvalificerats. Hundens tid från start till mål utgör bantiden.

Till varje bana bestämmer domaren en referenstid.

Domaren kan ändra referenstiden senast efter det att 5 hundar har gått i mål.

Maxtid är den tid hunden har på sig att ta sig runt banan och beräknas efter referenstiden. Maxtiden skall vara 1,5-2 x referenstiden. Om maxtiden uppnås avbryts loppet och ekipaget är diskvalificerat. Maxtiden fastställs av tävlingsledaren.

### Resultatberäkning

Placering mellan ekipage beräknas i första hand på eventuella felpoäng - ju lägre felpoäng desto bättre placering. Vid lika antal felpoäng avgör hundens bantid placeringen - ju snabbare tid desto bättre placering.

Ekipagets felpoäng räknas ut genom att summera de eventuella banfel och tidsfel hunden har fått. Den totala summan av dessa utgör ekipagets felpoäng.

Vid sammanräkningen av banfelen utgör varje vägran (V) 5 felpoäng.

I agilitylagklass och hopplagklass beräknas placeringen för laget på motsvarande sätt (dvs felpoäng och bantid) summerat för de tre bästa ekipagen i laget.

### Skiljelopp

Skiljelopp skall genomföras vid lika resultat med noll fel på sista placering som berättigar till uppflyttningsmerit i klass I och II samt vid placering som berättigar till certifikat i klass III.

### Omlopp

Omlopp kan efter beslut av domaren ske vid tekniskt fel, tydlig yttre störning eller

felaktig diskvalificering. Vid omlopp börjar ekipaget om från noll.

### Tidsfel

Ekipaget belastas med felpoäng för den del av hundens bantid som överskrider banans referenstid. Felpoängen utgörs av den del av tiden som överskrider fastställd referenstid, inklusive decimaler.

Exempel: Referenstiden är 45 sekunder och ekipaget får en tid på 47,66 sekunder, antalet tidsfel blir då 2,66.

### Allmänna banfel

Föraren får under loppets gång uppmuntra hunden med t ex röst och/eller handklappning.

Nedanstående felpoäng gäller generellt över hela agilitybanan. De specifika regler som gäller för de olika hindren beskrivs på annan plats.

Vid följande situationer och händelser belastas ekipaget med de felpoäng som finns inom parentes (5 = 5 felpoäng, V = vägran):

- föraren rör vid hunden (5)
- hunden tar fysisk kontakt med föraren (5)
- föraren vidrör hinder (5)
- del av hopp hinder faller vid kontakt med hund eller föraren, rivning (5)
- hunden stannar vid hindret (V)
- hunden passerar förbi hindret (V)

Felpoäng delas ut varje gång en situation enligt ovan uppkommer - det vill säga ekipaget kan få felpoäng flera gånger i samma lopp för t ex kontakt mellan hund och förare.

Se dessutom **Specifika hinderfel** samt **Diskvalificering**.

## Diskvalificering

I följande situationer blir ekipaget diskvalificerat (dvs uteslutet från den klass de deltog i, ekipaget får dock delta i nästa klass):

- hunden utför fel hinder ("tar fel väg") inne på banan
- hunden utför ett tävlingshinder en gång för mycket, t ex tar om hinder utan att dessförinnan vara dömd för vägran på det aktuella hindret
- hunden har ej avslutat ett hinder och påbörjar nästa, t ex hunden utför ett tävlingshinder felaktigt vilket bedöms som vägran av domaren och fortsätter trots detta till nästa hinder och påbörjar detta innan felet rättats till
- hunden genar igenom/över/under något tävlingshinder den ej skall utföra just då.
- hunden utför hindret från fel håll
- hunden eller föraren river ett hinder som ännu inte utförts på banan
- föraren utför hinder själv
- föraren passerar över eller under något hinder på banan
- föraren har något i handen på sin väg mellan start- och mållinje
- föraren håller i hunden eller hjälper den över hinder via fysisk kontakt
- hunden är ur förarens kontroll
- hunden vägrar tre gånger
- hunden överskrider maxtiden
- hunden beträder banområdet under tävlingsdagen utan tillstånd från tävlingsledningen
- föraren beträder banområdet under tävlingsdagen utan tillstånd från tävlingsledningen
- hunden utträttar sina naturbehov inne på banområdet
- utomstående hjälper hunden och/eller föraren
- hunden startar med koppel och/eller halsband på sig
- godis, leksak eller liknande får ej användas eller vara synligt inom banområdet

I dessa fall blir ekipaget, såväl hund som förare, avstängt från vidare tävlan den aktuella tävlingsdagen.

- föraren agar eller ger hunden annat kraftigt obehag eller i övrigt uppträder olämpligt
- hundens deltagande strider mot Nationellt dopingreglemente för hund
- hund som vid något tillfälle under tävlingen uppträder olämpligt, biter funktionär eller oprovocerat angriper annan person eller hund, utesluts från vidare tävlan med efterföljande rapportering. (se sidan 6, punkt 7)

## **Hinderbeskrivning och specifika hinderfel**

### **Allmänt**

I detta avsnitt beskrivs alla hinder som ingår i agility. Hinder, fastsättningar och övriga tillbehör på agilitybanan får ej vara utformade så att det kan skada hund eller förare.

Vid angivna situationer och händelser belastas ekipaget med de fel som finns efter varje mening: 5 = 5 felpoäng, V = Vägran, D = Diskvalificering

# A-hinder

Detta hinder kan ingå i alla klasser utom i Hopp- och Hopplagklass.

A-hindret måste ovillkorligen vara stabilt, får ej svikta och ytan måste vara halkfri.

Kontaktfält skall finnas på både upp- och nedfart och dessa skall vara i klart avvikande färg, som även skall vara markerad på hindrets sidor.

Stegpinnar skall finnas på hela hindret, även om räfflad matta används. Stegpinnarna får ej placeras på kontaktfältsgrensarna, utan skall placeras på jämnt avstånd på bägge sidor om dessa. Stegpinnarna skall vara 20 mm breda, 5-10 mm höga samt lika långa som hindrets bredd. De får ej ha vassa kanter.

A-hindret skall vara 170 cm högt. Sidornas längd skall vara 270 cm (+/- 5 cm).

## Korrekt utförande

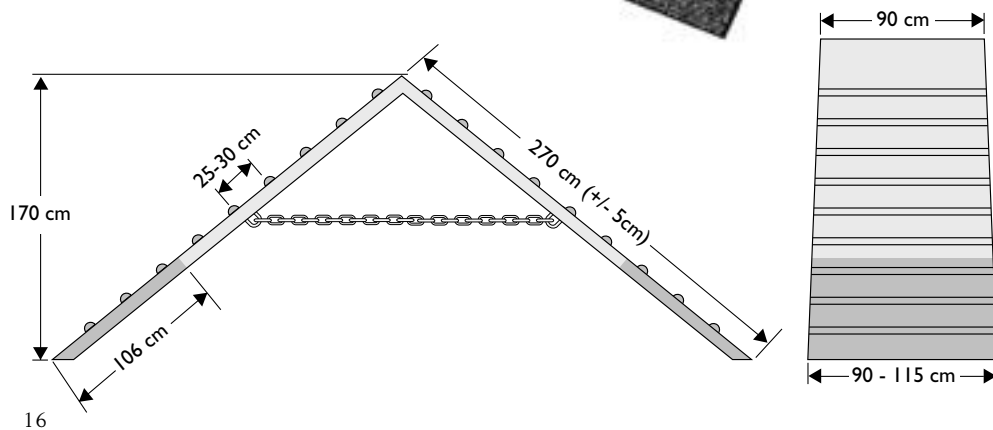
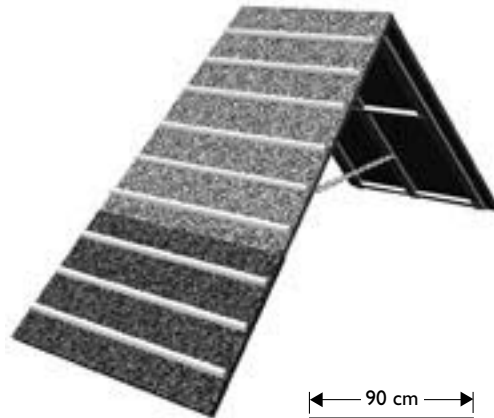
Hunden skall själv klättra upp på uppfarten och klättra hela vägen ner. Hunden skall

vidröra kontaktfälten i respektive ände med minst en tass.

## Specifika hinderfel

- hunden vidrör ej kontaktfältet med minst en tass (5)
- hunden hoppar av A-hindret på "uppfartssidan" (V)
- hunden kommer från sidan och springer under A-hindret (V)

Se dessutom *Allmänna banfel* samt *Diskvalificering*.





## Balansbom

Detta hinder kan ingå i alla klasser utom i Hopp- och Hopplagklass.

Balansbommen måste ovillkorligen vara stabil, får ej svikta och ytan skall vara halkfri.

Kontaktfält skall finnas på både upp- och nedfart och dessa skall vara i klart avvikande färg, som även skall vara markerad på hindrets sidor.

Stegpinnar skall finnas på hela upp- och nedfarten, även om räfflad matta används. Dock skall ej stegpinnar finnas på mittsektionen. Stegpinnar får ej heller placeras på kontaktfältsgränserna, utan skall vara placerade på jämnt avstånd på bägge sidor om dessa. Stegpinnarna skall vara 20 mm breda, 5-10 mm höga samt lika långa som hindrets bredd. De får ej ha vassa kanter.

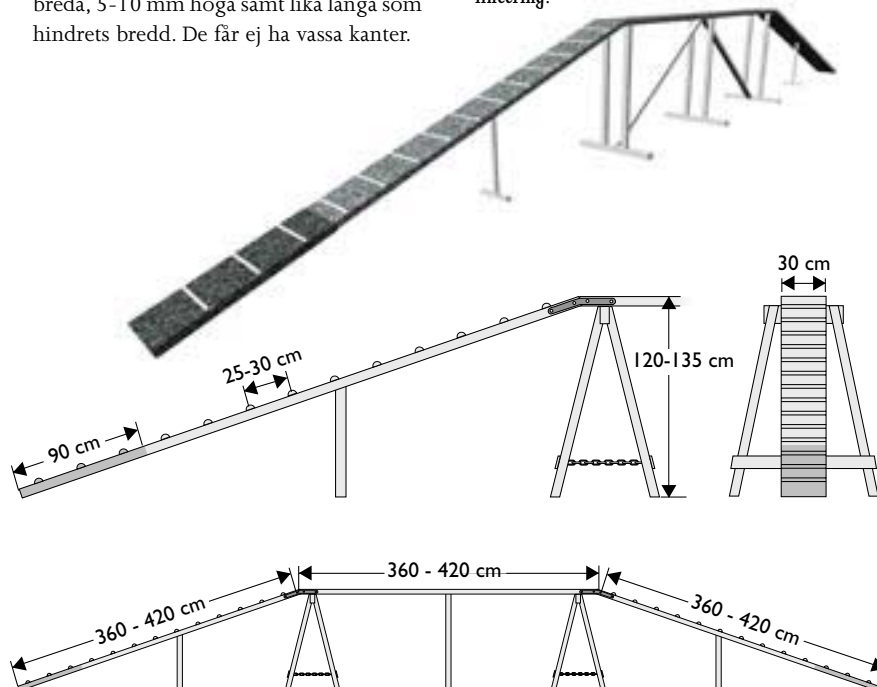
### Korrekt utförande

Hunden skall själv klättra upp på uppfarten och klättra hela vägen ner. Hunden skall vidröra kontaktfälten i respektive ände med minst en tass.

### Specifika hinderfel

- hunden vidrör ej kontaktfältet med minst en tass (5)
- hunden hoppar av före nedfarten (sista tredjedelen av hindret) (V)
- hunden kommer från sidan och springer under eller hoppar över balansbommen (V)

Se dessutom *Allmänna banfel* samt *Diskvalificering*.



# Gungbräda

Detta hinder kan ingå i alla klasser utom i Hopp- och Hopplagklass.

Gungbrädan måste ovillkorligen vara stabil, får ej svikta och dess yta skall vara halkfri.

Kontaktfält skall finnas på bägge ändarna och dessa skall vara i klart avvikande färg, som även skall vara markerad på hindrets sidor.

Stegpinnar får ej förekomma.

## Korrekt utförande

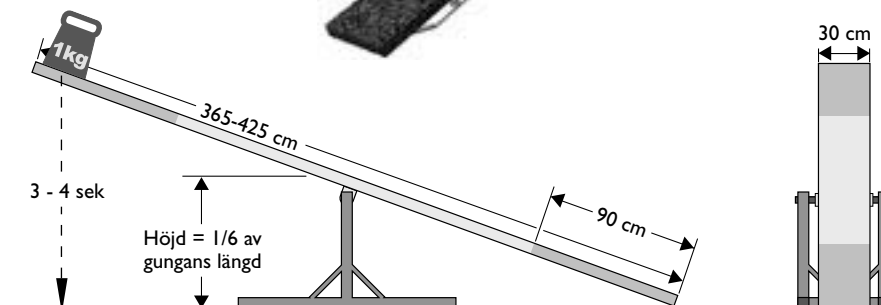
Hunden skall själv gå upp på gungbrädan, gunga över så att denna slår i marken och därefter gå av gungbrädan. Hunden skall vidröra kontaktfälten i respektive ände med minst en tass.

## Specifika hinderfel

- hunden hoppar av när gungbrädan ännu ej slagit i marken (5)
- hunden vidrör ej kontaktfältet med minst en tass (5)
- hunden hoppar av innan den passerat mittlinjen på gungbrädan med alla tassars (V)
- hunden kommer från sidan och springer under/hoppar tvärs över gungbrädan (V)

Se dessutom *Allmänna banfel* samt *Diskvalificering*.

Med en belastning av 1 kg 10 mm från kontaktfältets slut skall tiden för gungan att från högsta läget nå marken vara 3 - 4 sekunder.



# Hopp hinder

Detta hinder kan ingå i alla klasser.

Infångarna skall vara stabila medan däremot de rivningsbara bommarna skall vara lätta att riva samt utförda av ett material som ej kan skada hunden. Bomhållare som inte används får ej finnas på infångarna. Tjockleken på bommarna skall vara 28-50 mm (gäller översta bommen) och dessa får ej ha vassa kanter. Hindret kan variera i både form och färg. Bommarnas färg bör avvika från bakgrunden så att hunden ser dem ordentligt. Tvåfärgade bommar rekommenderas. Hopphöjden skall vara 25-35 cm i small, 35-45 cm i medium och 45-65 cm i large.

## Korrekt utförande

Hunden skall hoppa över bommarna innanför infångarna utan att riva.

## Specifika hinderfel

- föraren vidrör eller river hopphindret (5)
- hunden river hopphindret (5)
- hunden passerar hopphindret utan att hoppa över översta bommen (V)
- hunden hoppar över infångarna (V)

- hunden hoppar över bommarna eller infångarna på hopphindret från fel håll (D)

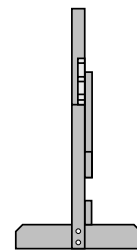
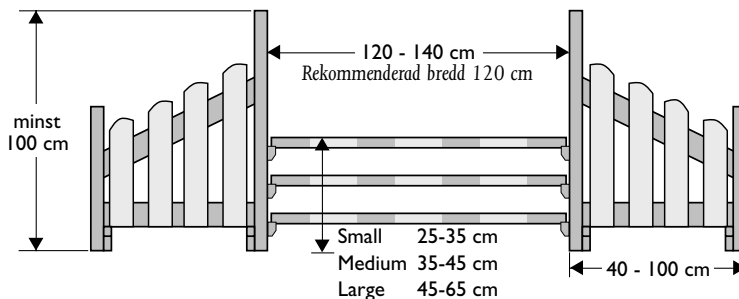
Se dessutom **Allmänna banfel** samt **Diskvalificering**.

Som en variant av hopp hinder tillåts även s.k. dubbelhopp (oxer), med mått enligt nedan.

	Bredd (innermått)	Djup (i hoppriktningen) (för bakre bommen)	Höjd (för bakre bommen)
Small	120-140 cm	max 30 cm	25-35 cm
Medium	120-140 cm	max 40 cm	35-45 cm
Large	120-140 cm	max 55 cm	45-65 cm

Rekommenderad bredd 120 cm

Vid användning av OXER skall den översta främre bommen vara 15 - 25 cm lägre än den bakre bommen!



# Kombination

(endast hoppinder får användas)

Detta hinder kan ingå i alla klasser.

Maximalt tre (3) hoppinder kan användas i en kombination. Hindren skall vara placerade i rak följd efter varandra och märkes med A, B och C. Avståndet mellan hindren skall vara 2 meter för small, 3 meter för medium och 4 meter för large.

## Korrekt utförande

Hunden skall hoppa över bommarna innanför infångarna utan att riva.

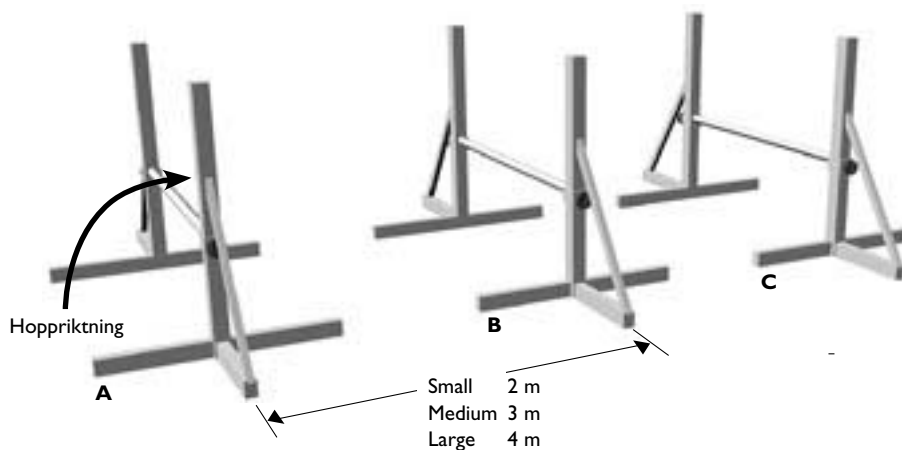
## Specifika hinderfel

- föraren vidrör eller river hoppindret (5)
- hunden river hoppindret (5)
- hunden hoppar över infångarna på något av hoppindren i kombinationen

(V). Hunden måste då ta om hela kombinationen från första (A) hindret

- hunden passerar första, andra eller tredje hoppindret utan att hoppa över översta bommen (V). Hunden måste då ta om kombinationen från första (A) hindret i kombinationen
- hunden vägrar framför något av hoppindren i kombinationen och tar sedan inte om kombinationen från första (A) hindret (D)
- hunden hoppar över bommarna eller infångarna från fel håll på något av hoppindren i kombinationen (D)

Se dessutom *Allmänna banfel* samt *Diskvalificering*.



# Viadukt / Mur

(klassas som hopp hinder, får dock ej användas i kombination)

Detta hinder kan ingå i alla klasser

Infångarna skall vara stabila medan däremot de rivningsbara delarna skall vara lätta att riva samt utförda av ett material som ej kan skada hunden. Den rivningsbara toppdelen skall vara formad som en halvcirkel och skall bestå av minst fyra (4) delar. Hindret kan variera i både form och färg. Bommar får ej användas på Mur eller Viadukt.

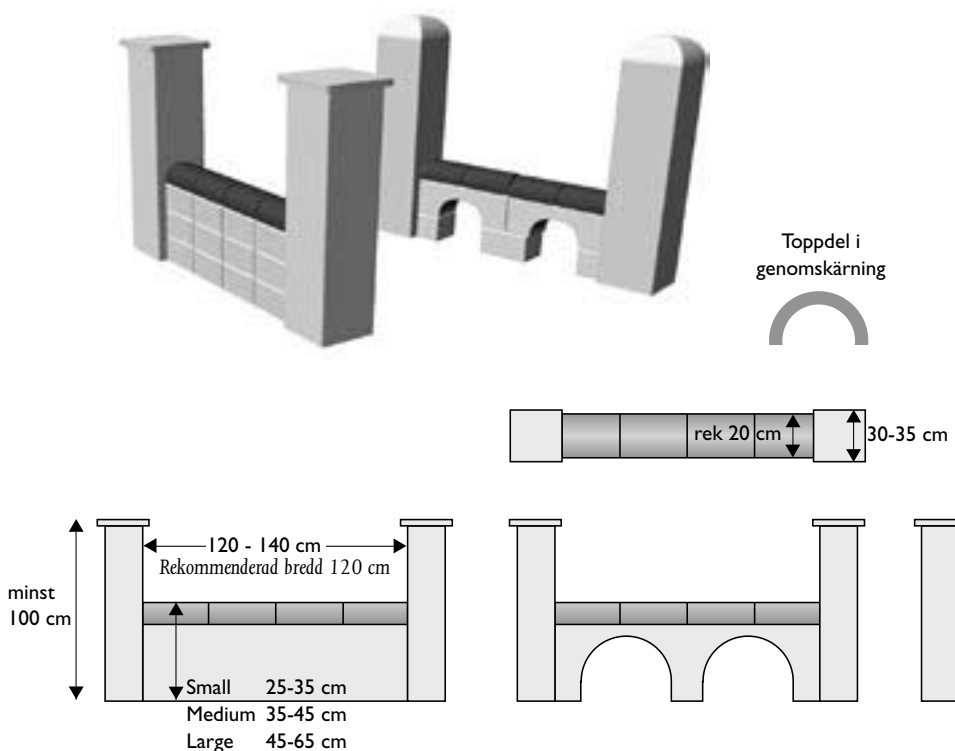
### Korrekt utförande

Hunden skall hoppa över hindret innanför infångarna utan att riva.

### Specifika hinderfel

- föraren vidrör eller river viadukten/muren (5)
- hunden river viadukten/muren (5)
- hunden passerar viadukten/muren utan att hoppa över mellan infångarna (V)
- hunden hoppar över viadukten/muren från fel håll (D)

Se dessutom *Allmänna banfel* samt *Diskvalificering*.



# Långhopp

Detta hinder kan ingå i alla klasser.

Får endast användas i en riktning med början vid den lägsta delen.

## Korrekt utförande

Hunden skall hoppa rakt över hela hindret, mellan hörnpinnarna, utan att riva hindret.

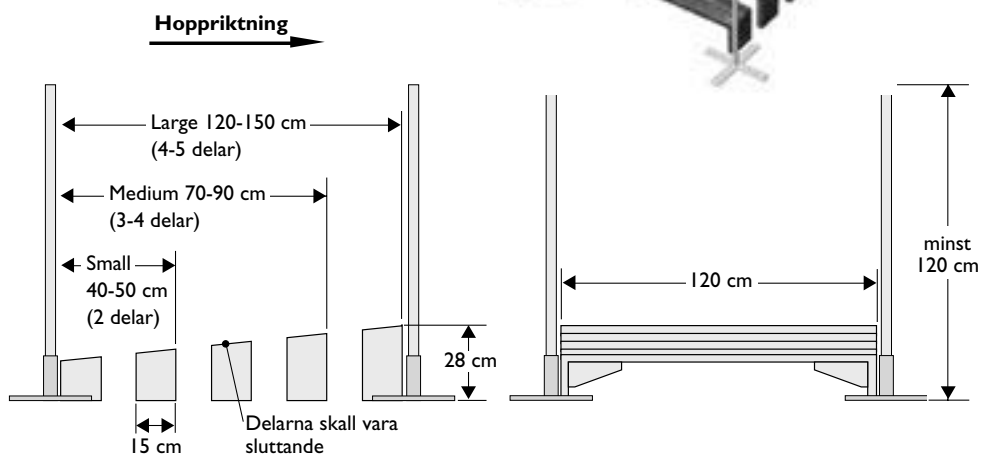
## Specifika hinderfel

- hunden river långhoppet (5)
- hunden gör ansats eller antydan till hopp men går ett eller flera steg på långhoppet (5)
- hunden mellanlandar på eller i långhoppet (5)
- föraren vidrör/river långhoppet (5)

- hunden hopparsnett över långhoppet, dvs utanför en eller flera hörnpinnar (V)
- hunden går eller springer över eller i långhoppet utan ansats eller antydan att hoppa (V)
- hunden hoppas över eller snett över långhoppet från fel håll (D)

Hörnpinnarna ingår ej i hindret, dessa kan därför ej orsaka några fel-poäng, vid t ex rivning.

Se dessutom *Allmänna banfel* samt *Diskvalificering*.



# Däck

Detta hinder kan ingå i alla klasser.

Däckets ram måste ovillkorligen vara stabil, och själva däckets skall vara stadigt förankrat i ramen. Fästena mellan däck och ram får ej vara av styv typ såsom järnstång eller liknande, nylonband eller kätting rekommenderas. Däckets innerkant måste vara täckt för att förhindra att hunden fastnar. Däckets innerdiameter skall vara 45-60 cm.

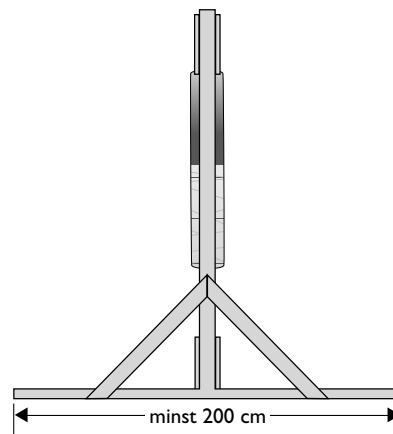
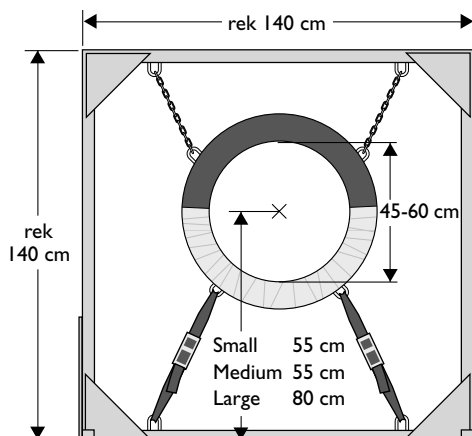
## Korrekt utförande

Hunden skall själv hoppa igenom däckets. Hunden får vidröra däckets.

## Specifika hinderfel

- hunden passerar mellan däckets och ramen (V)
- hunden hoppar mot däckets men landar på samma sida (V)
- hunden hoppar över ramen (V)
- föraren passerar mellan däckets och ramen (D)

Se dessutom *Allmänna banfel* samt *Diskvalificering*.



## Rund tunnel

Detta hinder kan ingå i alla klasser. Tunnelns längd och form kan varieras.

OBS ! Lös invändig spiral är ej tillåtet.

Tunneln ska ligga stabilt och bör därför kunna fästas i marken så att in- och utgång ligger stadigt. Vid fastsättning får ej tunnelns dimension minskas allt för mycket.

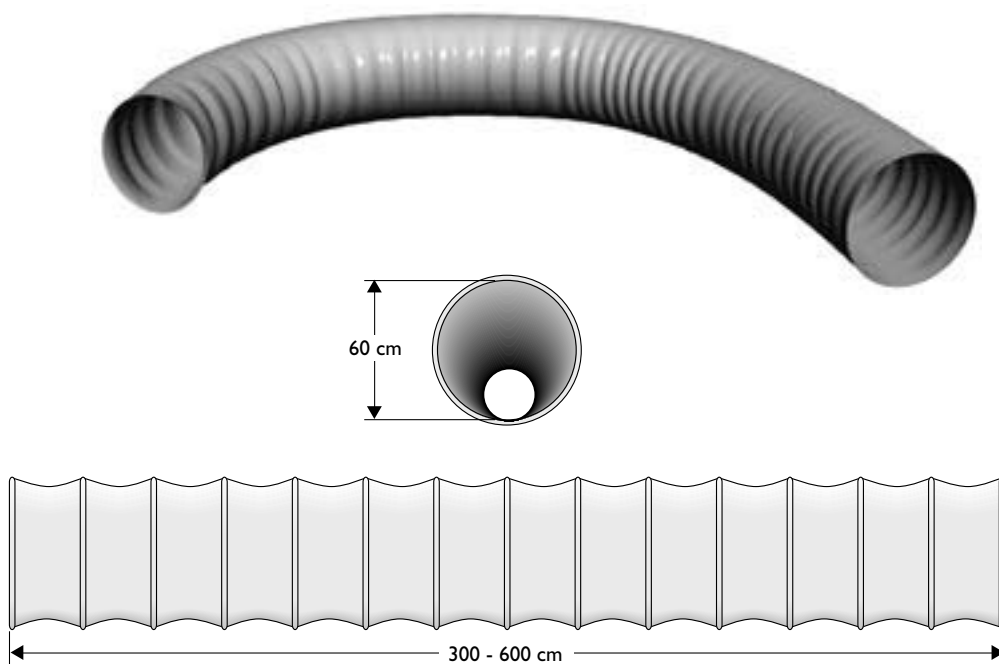
### Korrekt utförande

Hunden skall själv gå igenom tunneln.

### Specifika hinderfel

- hunden kommer från sidan och springer på eller hoppar över tunneln (V)
- någon del av hunden har varit inne i tunneln och hunden drar sig sedan ut igen (V)

Se dessutom *Allmänna banfel* samt *Diskvalificering*.





## Platt tunnel

Detta hinder kan ingå i alla klasser.

Den platta tunnelns nedhängande del får ej bestå av material som kan skapa elektricitet gentemot hundens päls. Den får heller ej vara för tung så att hunden får problem att ta sig igenom, ej heller så lätt att den fladdrar i vinden. Om släpets utgång sätts fast i underlaget får avståndet mellan fastsättningarna inte överstiga 50 cm.

Ingången bör vara stabil och tung så risken minskas för att hunden skall trassla in sig i den platta delen samt bör fästas i marken, så att ingången ligger stadigt. Öppningen skall vara formad som ett upp- och nedvänt U. Kanten på ingångsöppningen får ej vara vass. Utgången till släpet skall ha samma dimension och utformning som ingångsöppningen.

### Korrekt utförande

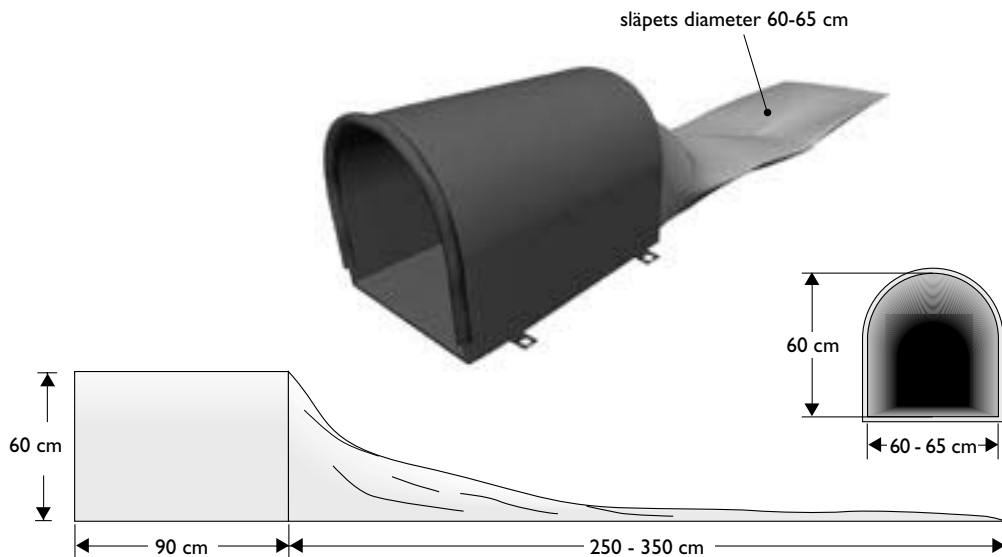
Hunden skall själv gå in i tunneln och själv forcera den platta delen.

### Specifika hinderfel

- hunden kommer från sidan och springer på eller hoppar över tunneln (V)
- någon del av hunden har varit inne i tunneln och hunden drar sig sedan ut igen (V)

Skulle hunden trassla in sig i den platta delen får föraren ta tag i hindret för att hjälpa hunden ut utan att fel ges.

Se dessutom *Allmänna banfel* samt *Diskvalificering*.



## Bord

Detta hinder kan ingå i alla klasser utom i Hopp- och Hopplagklass.

Bordet måste ovillkorligen vara stabilt samt ha en halkfri bordsyta.

### Korrekt utförande

Hunden skall själv hoppa upp på bordet och befinna sig på detta under 5 sekunder medan domaren räknar. Hundens position är ej reglerad. Upphoppet skall ske via någon av de tre sidor som av domaren är betecknade "godkända", vilken sida som är "baksidan" meddelas före första start. Domaren räknar ned sekunderna enligt följande:

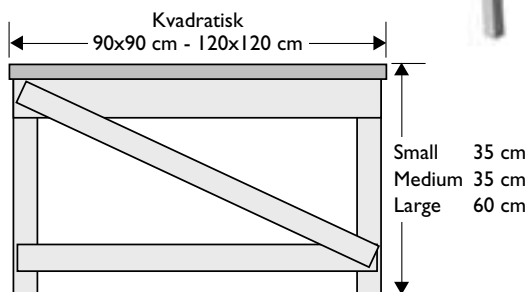
"FEM - FYRA - TRE - TVÅ - ETT - KÖR".

Hoppar hunden ner från bordet, avbryts nedräkningen tills hunden åter befinner sig på detta.

### Specifika hinderfel

- hunden hoppar ner från bordet innan räkning påbörjats (5), den måste då åter igen upp på bordet
- hunden hoppar ner från bordet under räkning (5), den måste då åter igen upp på bordet varefter nedräkningen fortsätter då hunden åter är på plats på bordet
- hunden hoppar ner från bordet före "Kör" (5), den måste då åter igen upp på bordet varefter nedräkningen fortsätter då hunden är åter på plats på bordet
- hunden passerar bordets bakre sida (V)
- hunden springer under bordet (V)

Se dessutom *Allmänna banfel* samt *Diskvalificering*.



# Slalom

Detta hinder kan ingå i alla klasser.

Pinnarna skall stå på en linje och vara av trä eller av motsvarande styvhet. Tjockleken på pinnarna skall vara mellan 30 - 50 mm. Avståndet mellan pinnarna skall vara 60 cm.

Antalet pinnar kan vara 8, 10 eller 12.

## Korrekt utförande

Hunden skall forcera slalomen genom att ta varannan pinne från höger, varannan pinne från vänster. Hunden måste börja gå in i slalomen på höger sida om den första pinnen.

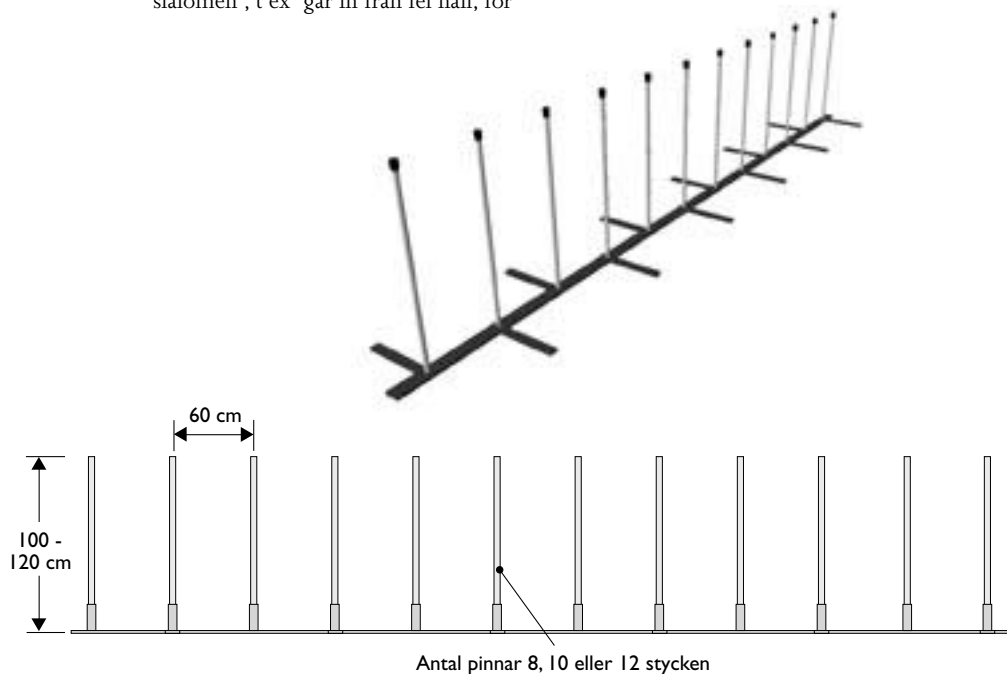
## Specifika hinderfel

- hunden börjar fel vid ingången till slalomen, t ex går in från fel håll, för

långt fram eller i fel ände (V). Denna felbelastning utdelas vid varje felaktig ingång.

- hunden går fel väg inne i slalomen (5). Denna felbelastning kan endast utdelas en gång vid detta hinder
- föraren placerar sig så att hunden vid forcerandet av slalomen kommer att vidröra föraren (5)
- föraren rör slalomen (5)
- hunden går tillbaka fler än två (2) portar baklänges i slalomen (D)

Se dessutom *Allmänna banfel* samt *Diskvalificering*.



## Liten ordlista

**BANFEL** - Det antal felpoäng ekipaget erhåller inne på banområdet.

**BANKONFIGURATION** - Ett annat ord för den hinderbana som domaren själv bestämt.

**BANOMRÅDE** - Det markerade område inom vilket agilityhindren står.

**BANTID** - Hundens tid inne på banan från start till målgång.

**EKIPAGE** - Hund och förare tillsammans.

**FELPOÄNG** - Den totala summan av ekipagens banfel och hundens tidsfel.

**REFERENSTID** - Den tid som domaren beräknar att en hund behöver för att ta sig runt felfritt på hinderbanan.

**MAXTID** - Den maximala tid som hunden har på sig att ta sig runt hinderbanan. Den beräknas efter referenstiden.

**SMALL** - Storleksgrupp tillåten för hundar vars mankhöjd är under 35 cm.

**MEDIUM** - Storleksgrupp tillåten för hundar vars mankhöjd är 35 cm och över, men under 43 cm.

**LARGE** - Storleksgrupp tillåten för hundar vars mankhöjd är 43 cm och därutöver.

**MÄTINTYG** - Intyg om hundens mankhöjd. Detta behövs för alla hundar. Intyget skall utfärdas av auktoriserad agility- eller exteriördomare.

**JÄVIG** - Partisk, t ex släkt.

**PROTEST** - Protest lämnas till tävlingsledaren. Protestavgift skall erläggas. Protest kan ej lämnas mot domslut.

**TIDSFEL** - Tidsfel är de felpoäng som ekipaget belastas med för den tid som överskrider referenstiden för banan. Även decimaler räknas. T ex; referenstid 45 sekunder, bantid 47,66 sekunder ger 2,66 fel.

**VÄGRAN** - Ett fel som kan fås inne på banan. Efter tredje vägran diskvalificeras ekipaget. Vid beräkning av banfel innebär varje vägran 5 felpoäng.

# Minska risken för skador

## Några råd vid träning och tävling

En informationstext sammanställd av:  
Malena Lindberg, tf veterinär  
Dan Grill, leg veterinär  
Kjerstin Pettersson, leg sjukgymnast  
Institutionen för Kirurgi och Medicin smådjur, SLU, Uppsala  
på uppdrag av Svenska Brukshundklubben och Agria Djurförsäkring

### Den unga hunden

Grunden till god hundhälsa börjar med god avel. Foder av god kvalitet och i lämplig mängd samt sund träning är andra viktiga omgivningsfaktorer för en god uppväxt. Det är viktigt att den växande hunden får röra sig på ett varierat och naturligt sätt. Belastas inte leder, skelett och muskulatur tillräckligt under uppväxten är de heller inte redo för belastning senare. Den växande kroppen måste vänjas vid successivt ökande belastning för att kunna utvecklas normalt. Ingenting magiskt kommer att hända på ettårsdagen som gör att hunden nu är redo för full belastning.

### Hunden i träning

Träning kan definieras på olika sätt. Allt ifrån att ligga stilla till att dra släde är en form av träning. I denna text innebär träning; "en

fysisk aktivitet som utvecklar alternativt underhåller hundens fysiska förmåga".

Hunden utsätts under träning och tävling för en mängd olika skaderisker. Riskerna varierar med bland annat träningsform, träningsintensitet, typ av underlag och hundens allmänna fysiska förutsättningar.

### Uppvärmning

Ett bra sätt att undvika skada är att ge uppvärmningen en väsentlig del i den vardagliga träningen. Att värma upp hunden 10-20 minuter innan ett träningspass innebär minskad skaderisk. Uppvärmningen bör anpassas till det arbete hunden ska utföra. Intensiteten i uppvärmningen bör därför inledningsvis vara låg för att sedan öka och närma sig den tänkta arbetsintensiteten vid slutet. Uppvärmning kan därför

röra sig allt ifrån promenad till rapportering över stock och sten. Muskler, leder och ligament har nu fått en möjlighet att anpassa sig till ökad belastning och risken för en muskelsträckning eller lefskada minskar. Med enkla medel förebyggs lidande, förlorad träningstid eller förlorade tävlingsmöjligheter.

### **Träningsunderlag**

En annan sak att tänka på är vad du tränar på för underlag. Generellt kan sägas att ett hårt underlag sliter mer på hundens rörelseapparat än ett mjukt. Det är därför eftersträvänsvärt att underlaget är varierat som exempelvis kuperad terräng. Det varierade underlaget stärker sensor och ligament samt främjar hundens balans, det är viktigt för minskad skaderisk.

### **Individen**

Det är viktigt att anpassa träningsform och intensitet till hundens fysiska förmåga och att även se till dagsformen. Om hunden har skador eller utvecklingsrubbingar som exempelvis höftledsdysplasi, bör du ta hänsyn till detta och anpassa träningen efter hur hunden svarar. Det är aldrig fel att låta hunden arbeta, bygga upp sin muskulatur och utveckla sin fysiska kapacitet, men det ska göras på ett sätt som är individuellt anpassat. Det är därför viktigt

att du känner och förstår hundens begränsningar, speciellt som hunden själv inte gör det.

Undvik starkt påfrestande övningar som sliter mer än det stärker. Måste hunden hoppa in och ut ur en bil många gånger på en dag är det lämpligt att på något sätt hjälpa till. En hemmagjord ramp eller att bara hålla i halsbandet när hunden hoppar ned är två enkla sätt. En hund som väger 40 kg och hoppar ned 40 cm utsätter sitt framparti för en stötblastning på 100 kg. Ett onödigt slitage som lätt kan undvikas.

### **Nedvarvning**

Nedvarvning är en viktig del för att transportera bort slaggprodukter från muskulaturen efter träning och ge musklerna förutsättningar för god återhämtning. Nedvarvningen bör pågå i 10-20 minuter och anpassas till det arbete hunden har utfört. Både uppvärmning och nedvarvning är extra viktigt om det är kallt. Är hundens muskulatur kall minskar blodcirkulationen och risken för skador ökar.

Det är viktigt att anpassa träningsform och intensitet till hundens fysiska förmåga och att även se till dagsformen.



### **Massage och stretching**

Massage och stretching i olika former ökar allt mer i popularitet. Massage kan enkelt förklaras som kroppsberöring, vilken kan utföras på ett flertal olika sätt. Gemensamt är att en ökad blodcirkulation stimuleras. Sannolikt upplever hunden det som behagligt, precis som vi. Det är inte troligt att massage utgör någon ökad skaderisk. Undantaget är vid en akut muskelskada där du vill undvika en ökad blodcirkulation för att istället kyla den skadade muskeln. Om hunden har ont eller inte kan slappna av under massagen bör du låta bli.

Stretching innebär en töjning av muskulaturen med leden som centrumpunkt. Följden av stretching är en ökad ledrörlighet. En frisk muskulatur kring en frisk led som belastas i hela sitt naturliga rörelseomfång behöver inte tänjas. När rörligheten i en frisk led ökar skapas en överrörlighet

i leden. Leden belastas då i ytterkanterna där ledbrosket är som tunnast, och därför utsätts för ökat slitage och en ökad skaderisk.

Vid en muskelskada kan däremot stretching vara lämpligt för att minska ärrbildning och på så sätt låta muskeln få läka utan minskad elasticitet som följd, och med bibehållet rörelseomfång. Sådan behandling bör alltid ske i samråd med veterinär.

Tänk på följande punkter så kommer ni med enkla medel att minimera skaderisken och få en gladare och friskare hund:

- Uppvärmning
- Underlag
- Träningsform
- Individens
- Nedvarvning

Lycka till med er fortsatta träning och tävling!



**Agria**   
*Djurförsäkring*



**Svenska Kennelklubben**  
**163 85 SPÅNGA**  
Besöksadress Rinkebysvängen 70  
Telefon 08-795 30 00 Telefax 08-795 30 40

Webbplats [www.skk.se](http://www.skk.se)  
E-post [info@skk.se](mailto:info@skk.se)

**Svenska Brukshundklubben**  
**Box 4**  
**123 21 FARSTA**  
Besöksadress Frykdalsbacken 20, Farsta  
Telefon 08-505 875 00 Telefax 08-505 875 99

Webbplats [www.brukshundklubben.se](http://www.brukshundklubben.se)  
E-post [info@brukshundklubben.se](mailto:info@brukshundklubben.se)



**SVENSKA KENNELKLUBBEN**  
HUNDÄGARNAS RIKSORGANISATION